

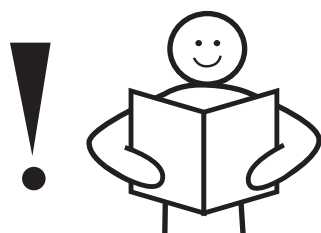


7997

Monteringsanvisning

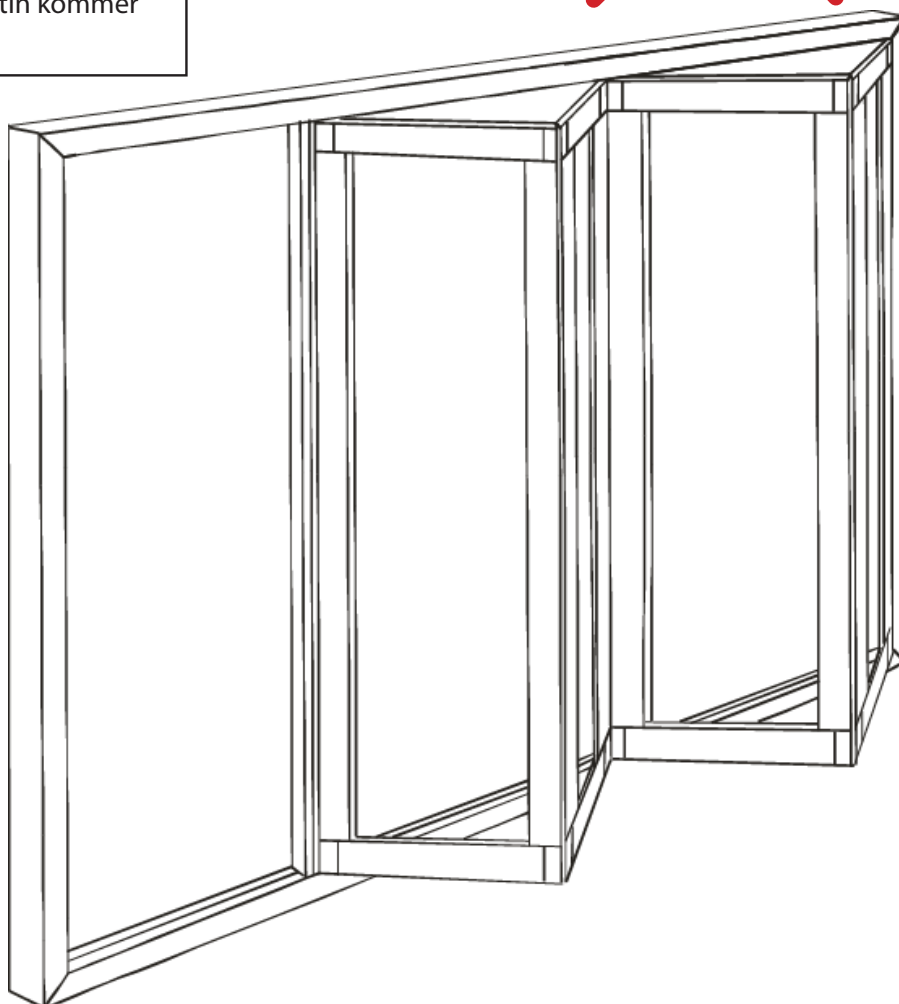
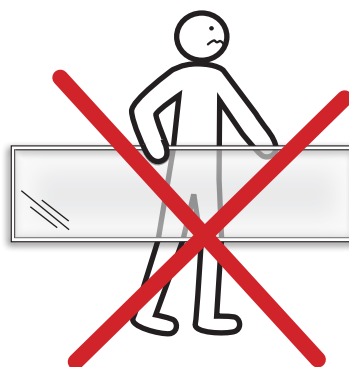
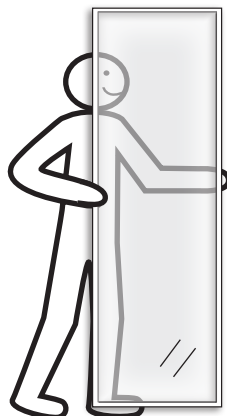
System WG 95 (SL60*)

Vikpartier för Vinterträdgård



VIKTIGT!

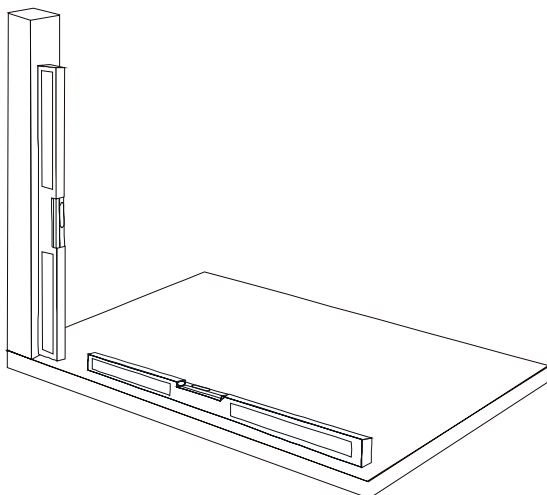
Läs hela monteringsanvisningen innan du påbörjar monteringen! Följs inte anvisningarna kommer kanske partiet inte att fungera optimalt och garantin kommer inte att gälla.



Willab Garden

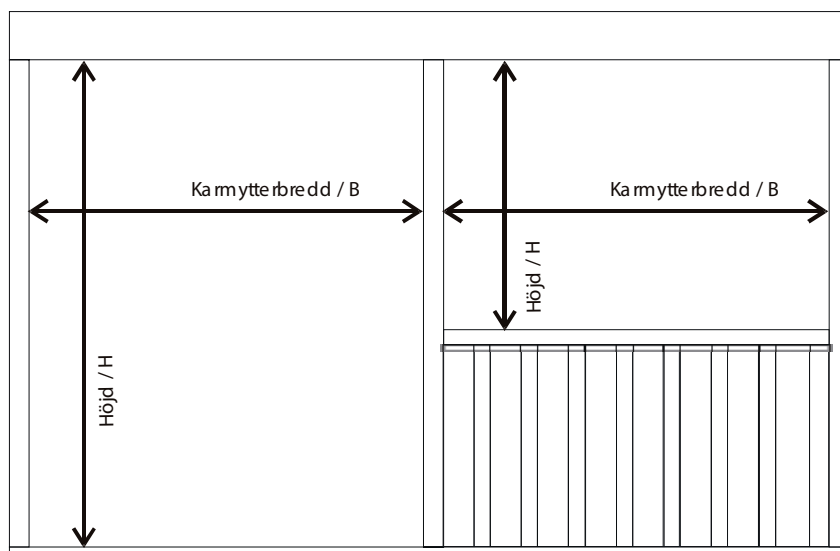
Tomtaholmsvägen 11 Östra Karup 269 21 Båstad SVERIGE
Tel 0431-686 00 • www.willabgarden.se

Montering av vikpartier



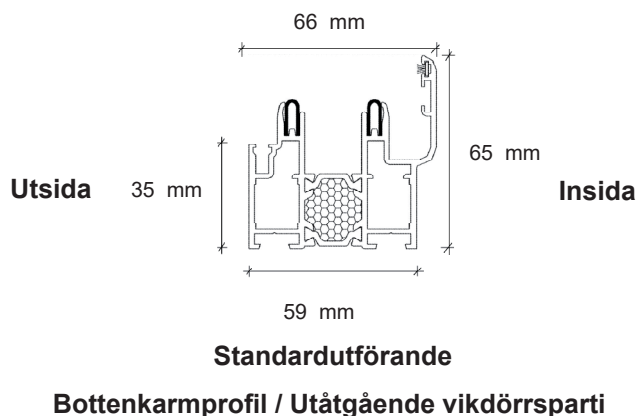
1. Använd ett långt vattenpass för att kontrollera att stolparna står i lod och att golvet är i våg.

Den undre karmprofilen måste fästas på ett stabilt underlag. Profilen får inte svikta.

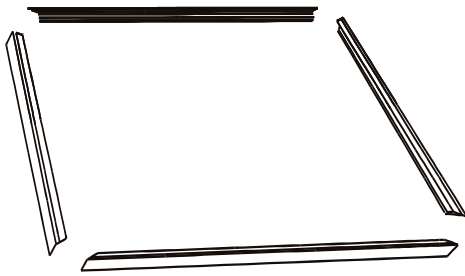


2. Hålmåtten i stommen skall vara enligt måttet på din order.

OBS!
Karmytterbredd och Höjdmått
= Hålmåttet
inkluderar för
Skjutpartier ställmån 15 mm
Fasta partier -"- 15 mm



Montering av vikpartier



3. Lägg ut alla 4 karmprofiler.

Sett utifrån:

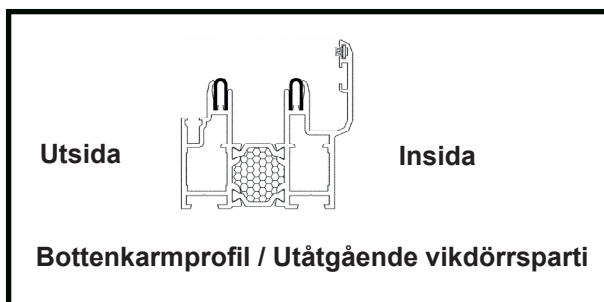
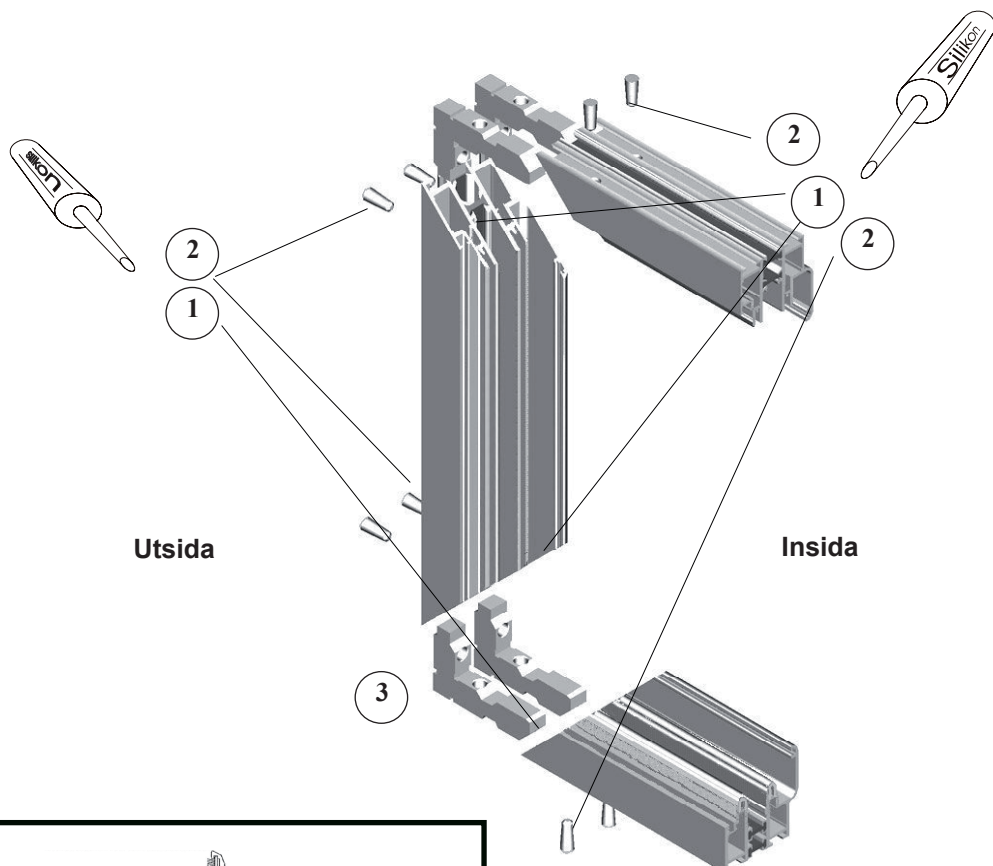
- Övre karmprofilen märkt "T", som i "Topp".
- Nedre karmprofilen märkt "B", som i "Botten".
- Höger karmprofil märkt "H".
- Vänster karmprofil märkt "V".

Täta hörnskarvarna (1) och de koniska stiften (2) med silikon (ingår inte).

För i monteringsvinklarna (3) och slå i de koniska stiften (2).

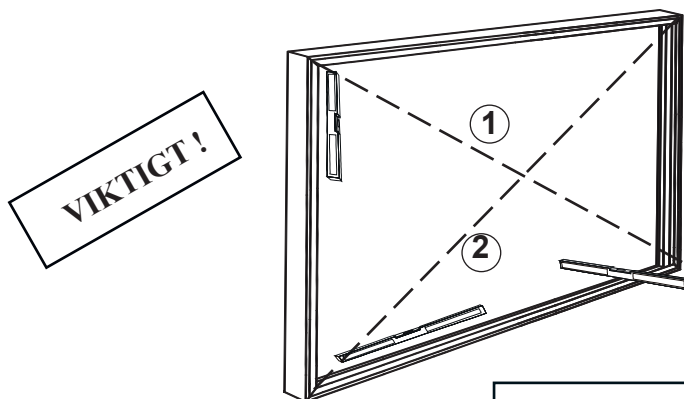
Tag bort neoprenlisten i sidoprofilen vid monteringen.

OBS! När väl de koniska stiften är islagna kan de inte dras ut igen!



Montering av vikpartier

4. Sätt karmen på plats i hålöppningen.
Använd distansklossar vid alla infästningsställen.

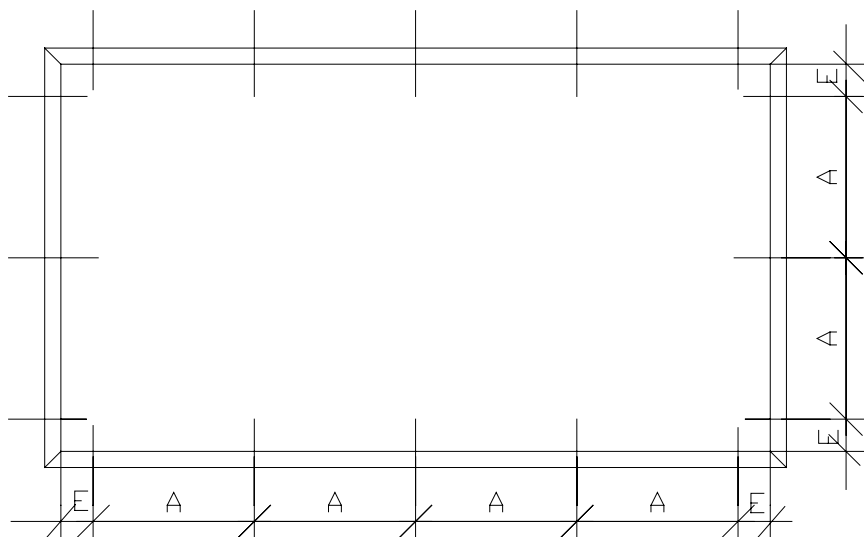


OBS!

Kontrollera diagonalmått (1 & 2)
(Diagonalerna 1 = 2 skall vara lika långa)
samt att karmen sitter i våg och i lod på
på alla håll. Detta påverkar vikpartiets
funktion, täthet och låsning.

5. Borra hål (1) i karmprofilen (A) enligt
måttangivelsen nedan.
Fyll de uppborrade skruvhålen ända ner i botten
med silikon och skruva fast karmen.

Skruv ingår ej.



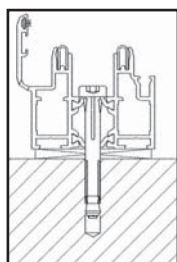
E = Avstånd från karmens inre hörn ca 100 mm

A = Infästningsavstånd max 600 mm

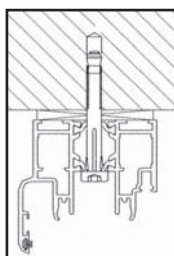
Sätt tillbaka neoprenlisten när karmen är monterad.

Montering av vikpartier

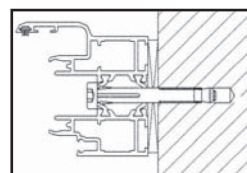
Infästningsexempel för karm



Karm botten



Karm topp



Karm sida

OBS! Före montering av vikpartiet var noga med att rensa karmprofilerna från borrester och smuts för att undvika skador som annars kan uppstå.

VIKTIGT!

Stiften måste monteras enligt nedan!
Smörj stiften för att undvika att skada gångjärnen.

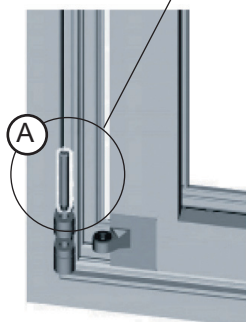
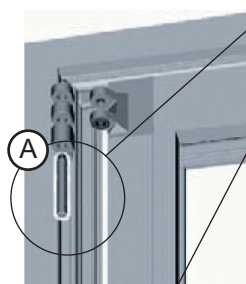


Bild 1
vänsterhängt vikparti (sett utifrån)

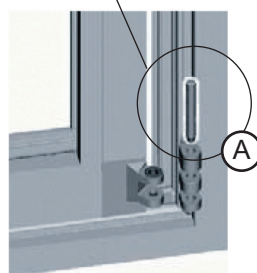
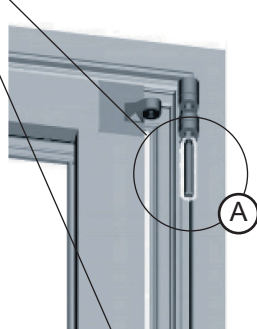


Bild 2
högerhängt vikparti (sett utifrån)

SETT UTIFRÅN:

Dörr 1	Dörr 2	Dörr 3	Dörr 4
-----------	-----------	-----------	-----------

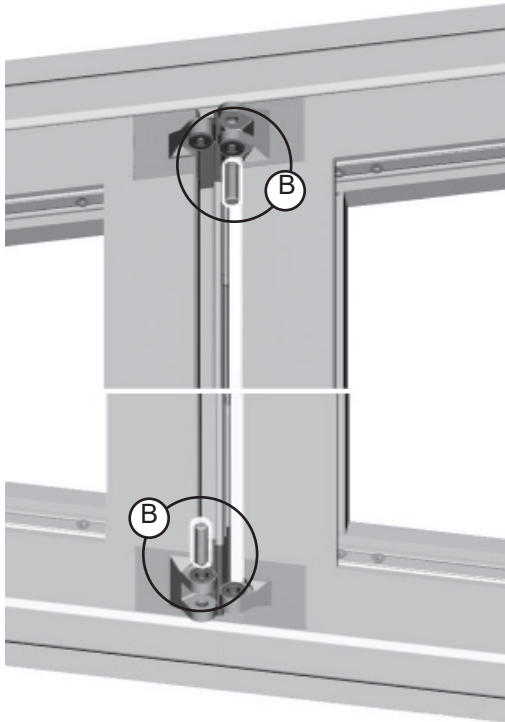
Vänsterhängt parti är numrerat från vänster:
Dörr 1, Dörr 2, Dörr 3, Dörr 4, etc.

Dörr 4	Dörr 3	Dörr 2	Dörr 1
-----------	-----------	-----------	-----------

Högerhängt parti är numrerat från höger:
Dörr 1, Dörr 2, Dörr 3, Dörr 4, etc.

6. Häng först i den vid karmen gångjärnsförsedda vikpartisdelen (se placering enligt bifogad orderritning märkt nr.1, 2 osv.) och slå i de bifogade gångjärnsstiften (A) med lätta slag (se bild 1 o 2). Mät gångjärnet för att få rätt längd på gångjärnsstiftet.

Montering av vikpartier



7. Häng i nästa vikpartisdel.
Öppna båda vikpartisdelarna till hälften och slå i gångjärnsstiften (B) med lätta slag. Se bild (2). Stäng och lås båda vikpartisdelarna.

Bild 2

8. Häng efterföljande vikpartisdelar med löpvagnar med styrrullshållare på föregående vikpartisdel och slå i gångjärnsstiften (C) Se ordningsföljd enligt orderritning.
Vagn med metallhjul monteras i bottenprofilen.
Montera vagnen i bottenprofilen först och sedan vagnen i toppprofilen.

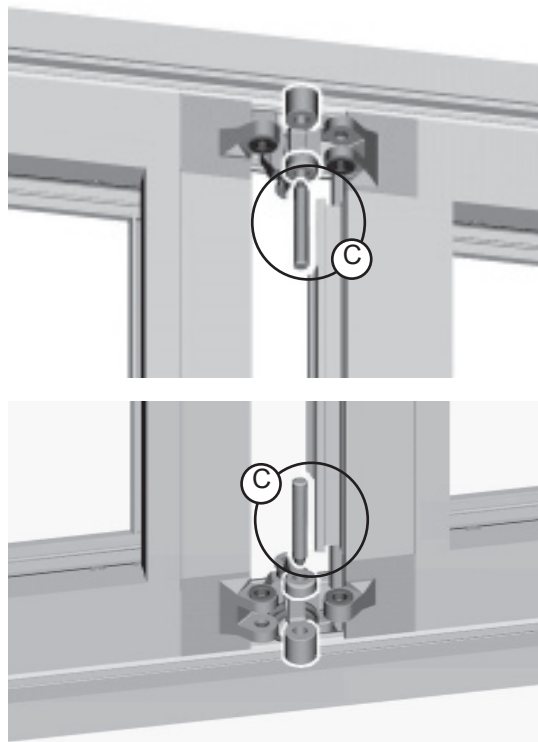
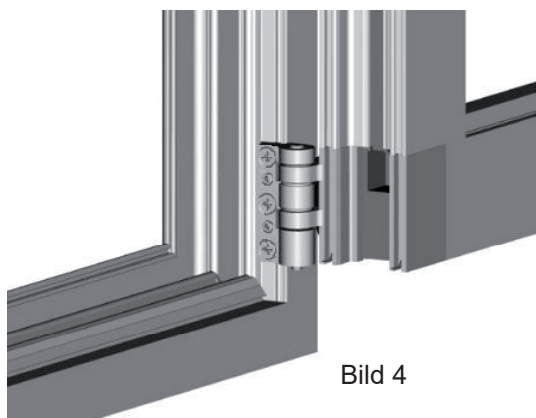
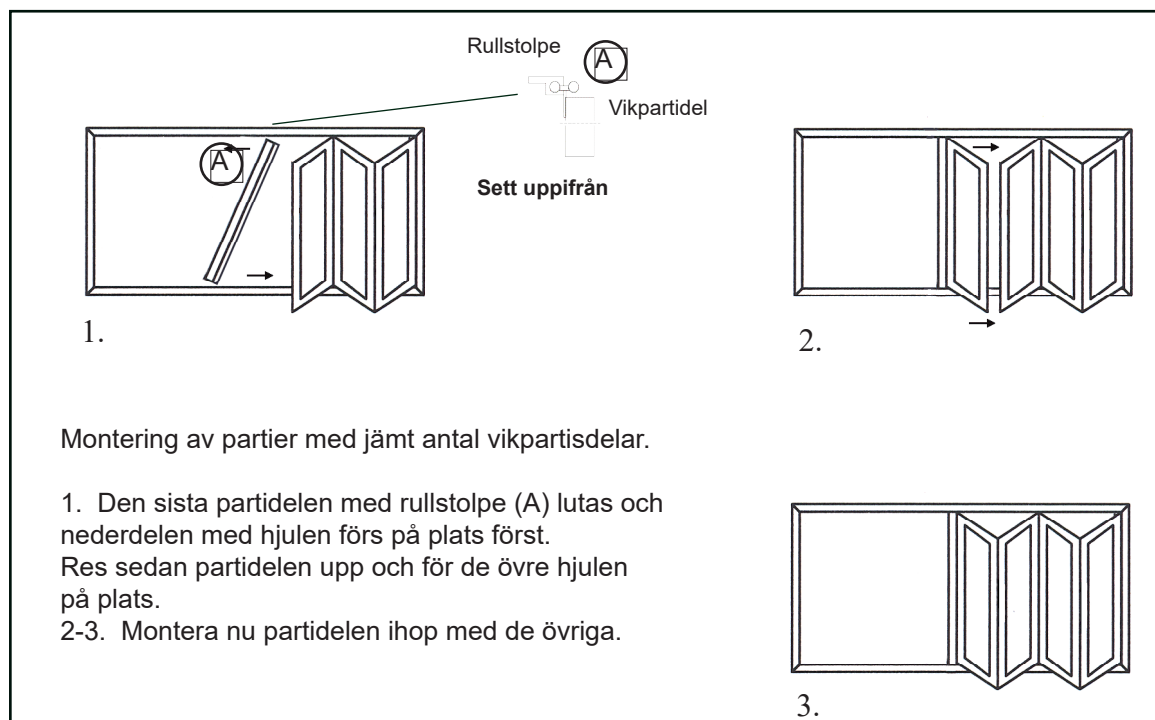


Bild 3

OBS! Smörj in gångjärnen under ihopsättningen med det bifogade speciälsmedlet.

Montering av vikpartier

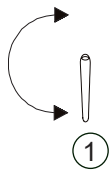


Vikpartisjustering

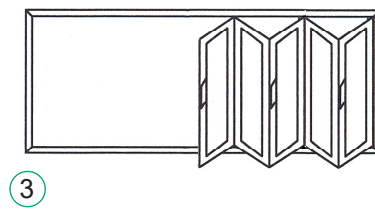
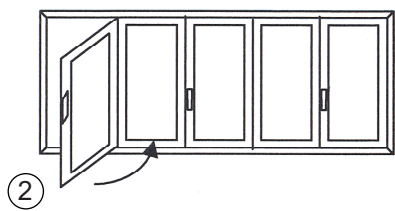
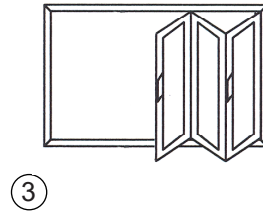
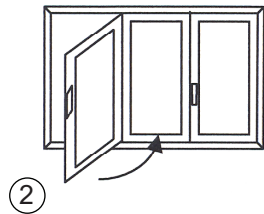
1. Lås alla vikpartisdelar.
2. Kontrollera alla horisontella spaltmått
22 mm avstånd mellan karm och vikpartidel uppe och nere. Kila vid behov.
3. Kontrollera det vertikala spaltmättet.
13 mm avstånd vid gångjärnsförsedd vikpartidel
8 mm ca. vid vridsegmentsanslaget.

Vid behov kan spaltmättet för ramgångjärnet förställas +/- 3mm (bild 4). Lossa för detta ändamål ramgångjärnets gängstift (insexnyckel), ställ in de försänktskruvarna och säkra det inställda läget genom att dra åt gängstiften.

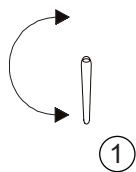
Montering av vikpartier



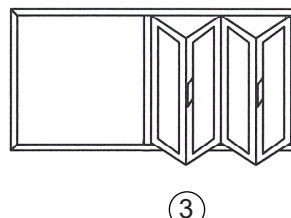
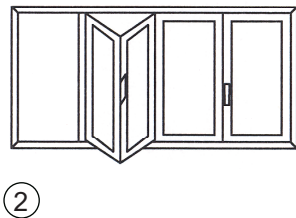
Hantering av 3- och 5-delade vikpartier



1. Vrid handtaget på det sidohängda vikpartiet 180° för att låsa upp.
2. Slå upp det sidohängda vikpartiet.
3. Lås upp de nästa vikpartierna efter hand och skjut ut dem en bit från karmen. Skjut ihop vikpartierna och samla dem i motsatt karmdel.



Hantering av 4-delade vikpartier



OBS! KLÄMMRISK VID ÖPPNING OCH STÄNGNING AV VIKPARTIERNA!

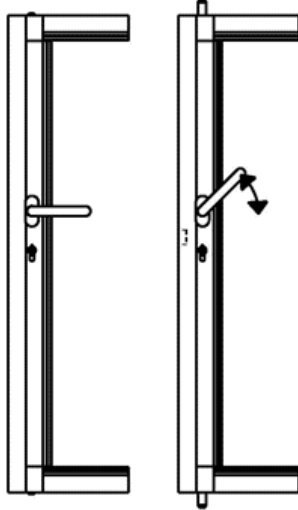
Willab Garden AB förbehåller sig rätten till ändringar i material, konstruktion och design.

Montering av vikpartier

Tryckmanövrerat SL-komfortlås (Obs! Tillval)

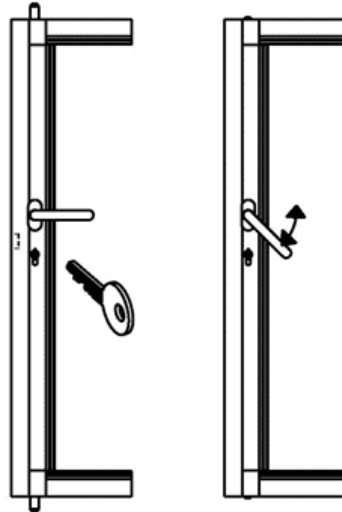
Låsning

Normalläge Förregla



Upplåsning

Lås / Lås upp Uppregla



Förregla och låsa

1. Vrid handtaget ca 45° uppåt till anslaget och åter tillbaka till det "normala" läget.
2. Först nu kan låset låsas med nyckel.

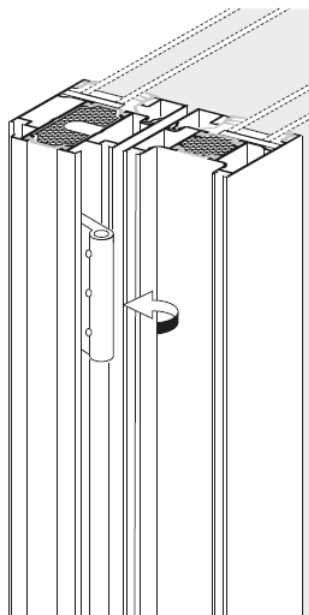
Låsa upp och uppregla

1. Lås upp låset med nyckeln
2. Genom att trycka som vanligt på handtaget reglas det upp både uppe och nere.

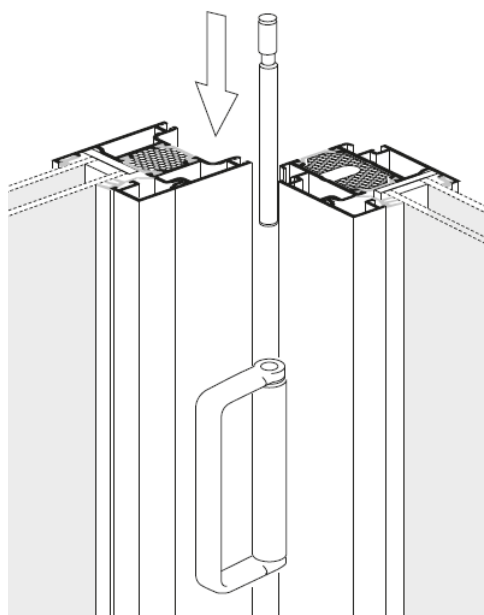
Skötsel

I aggressiva miljöer (förorenad, salt-, klorhaltig luft) kan rostfria beslag uppvisa spår av ytrost. Ytrosten kan normalt tas bort med rengöringsmedel avsett för rostfritt. Rostfria material är inte underhållsfria, utan kräver rengöring med jämna mellanrum för att det skall hållas sig fräscht. Använd inte t.e.x. stålull och medel för silver.

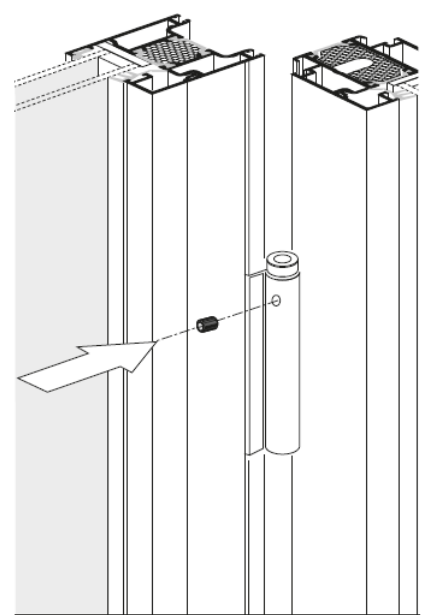
Montering av draghandtag typ A



1. Skruva åt gångjärnet



2. Sätt i draghandtaget och slå i tappen.



3. Säkra handtaget med tappen

Montering av vikpartier

DÖRRHÅLLARE

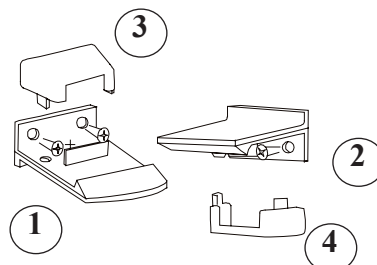
(levereras endast till vikparti med slagdörr/ tex 3 eller 5-delat)

Nedanstående punkter måste följas vid montering av dörrhållare för att uppnå en fullgod funktion av vikedörrarna.

När vikedörrspartier (med ojämnt antal dörrar) är försedd med slagdörr skall dörrhållare monteras på slagdörr och efterföljande vikedörr.

Hålen som borras och skruven

- får inte kollidera med låset!
- får inte kollidera med monteringsbeslagen!
- får inte skada glaset!



Dörrhållarset

inkl. 4 korta och 4 långa skruv.

(Kort skruv skall användas till WG95)

Montering

1. Välj den horisontala placeringen av dörrhållaren enligt nedanstående skiss.

Den skall placeras minst 90 mm från hörnet (låsprofilen ej inräknad).

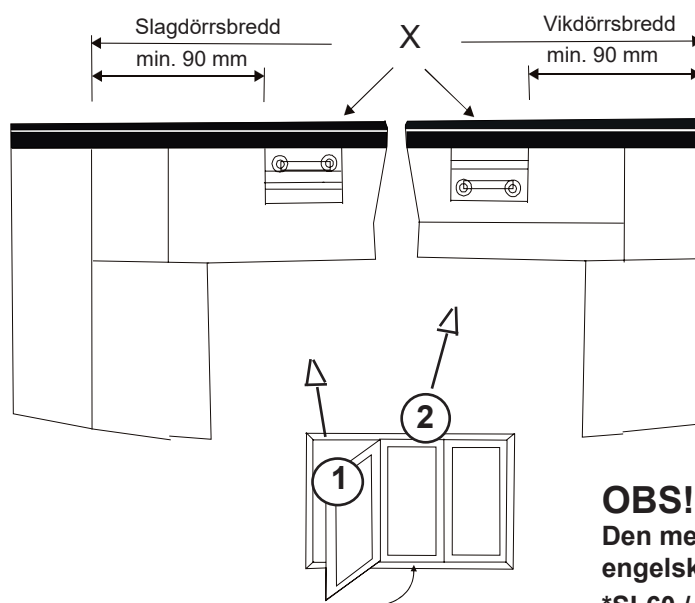
Vid handtag som sticker ut markant kan det vara nödvändigt att avvika från nedanstående placeringsskiss. Hållaren måste då monteras närmare mitten av dörren för att undvika att handtaget slår i vikpartiet.

2. Placera den först hållaren (1/2) på ett av ställena som markerats med X på skissen och markera dess position.

Placera den andra hållaren (1/2) i samma höjd men upp och ner enl. markerat X på motstående dörr enl. skiss. Förborra enl. dina gjorda markeringar och skruva fast hållarna med de bifogade skruvarna.

3. Hållarna kan justeras vertikalt i spåren.

4. När hållarna är monterade och justerade knäpp på täckbrickorna (3/4).



Vikparti med slagdörr
sett utifrån!

OBS!

Den medföljande anvisningen på tyska/
engelska avser partiet sett inifrån.

*SL60 / Solarlux Modellbeteckning

VIKTIG INFORMATION OCH ANVISNINGAR !

För att du ska ha glädje av vikpartier från Willab Garden så länge som möjligt, är det nödvändigt att du följer nedanstående anvisningar om handhavande och skötsel.



Handhavande:

Följ anvisningarna för öppning och stängning av vikpartierna.

KLÄMRISK! Tag inte tag med fingrarna mellan vikpartierna.

Underhåll:

Avlägsna smuts och annat som kan vålla skada på löp- och styrskenor.

Använd endast neutrala rengöringsmedel.

Skurmedel, syror och rengöringsmedel med lösningsmedel kan orsaka skador.

Kontrollera de elastiska tätningarnas tillstånd och att de sitter riktigt. Rengör även dessa från damm och avlagringar, Små lackskador skall omgående påbättras med originalfärg. *Kontakta oss!*

Skötsel:

I början kan partiet upplevas som svårt att stänga. Detta beror på att gummilisterna inte hunnit tillforma sig.

Håll partiet stängt så mycket som möjligt så att gummilisterna får möjlighet att anpassa sig för optimal tätning.

Drag åt ordentligt så att partiet stängs innan du vrider om handtaget.

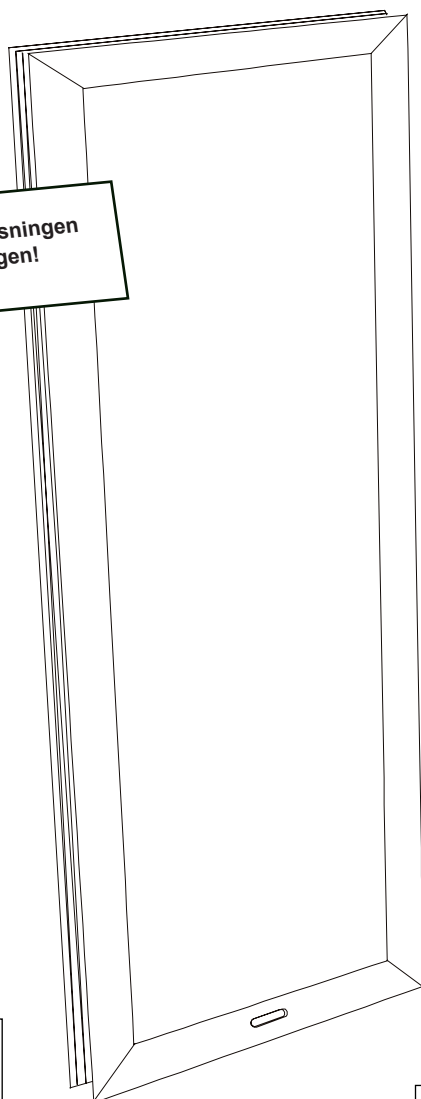
Alla på fabriken ytbehandlade aluminiumprofiler är väderbeständiga.

Alla gångjärn och lås är nästan underhållfria och utsätts knappast för slitage.

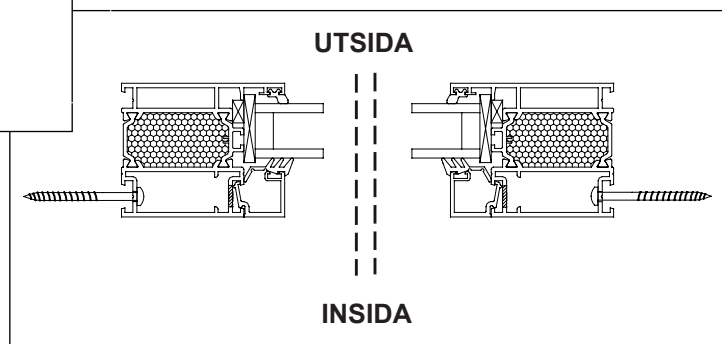
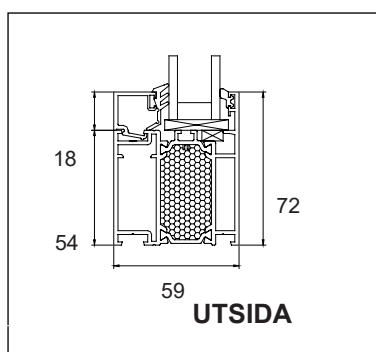
Vi rekommenderar att gångjärn smörjs regelbundet (2x/år).

Montering av fasta partier

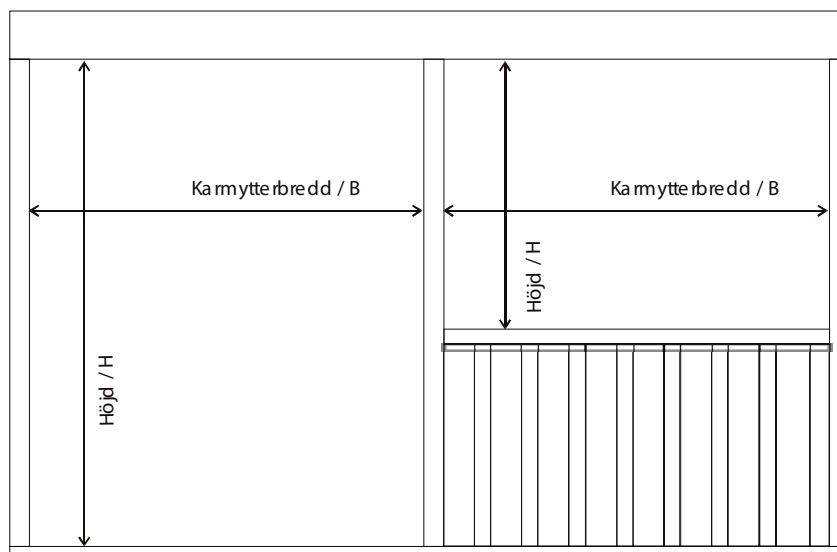
Läs igenom monteringsanvisningen
innan du påbörjar monteringen!



Fast parti sett utifrån

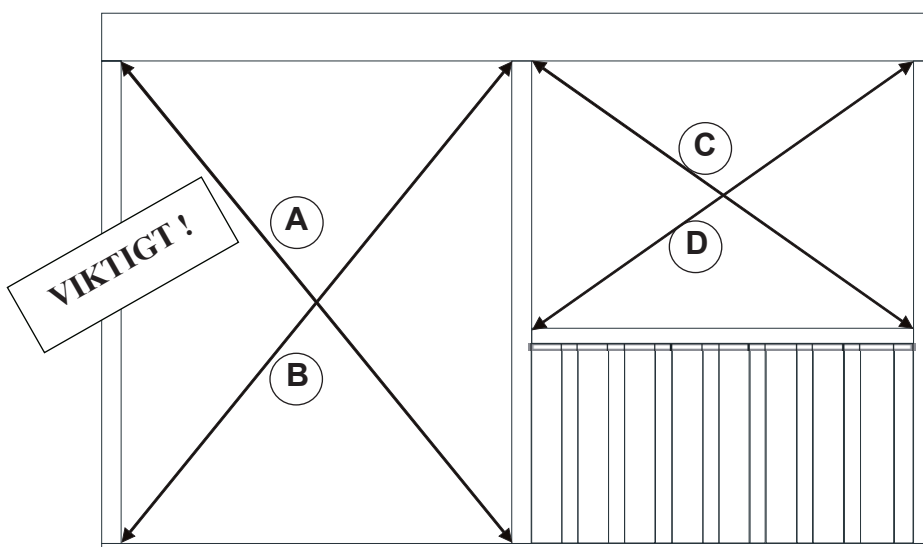


Montering av fasta partier



1. Hålmåtten i stommen skall vara enligt måttet på din order.

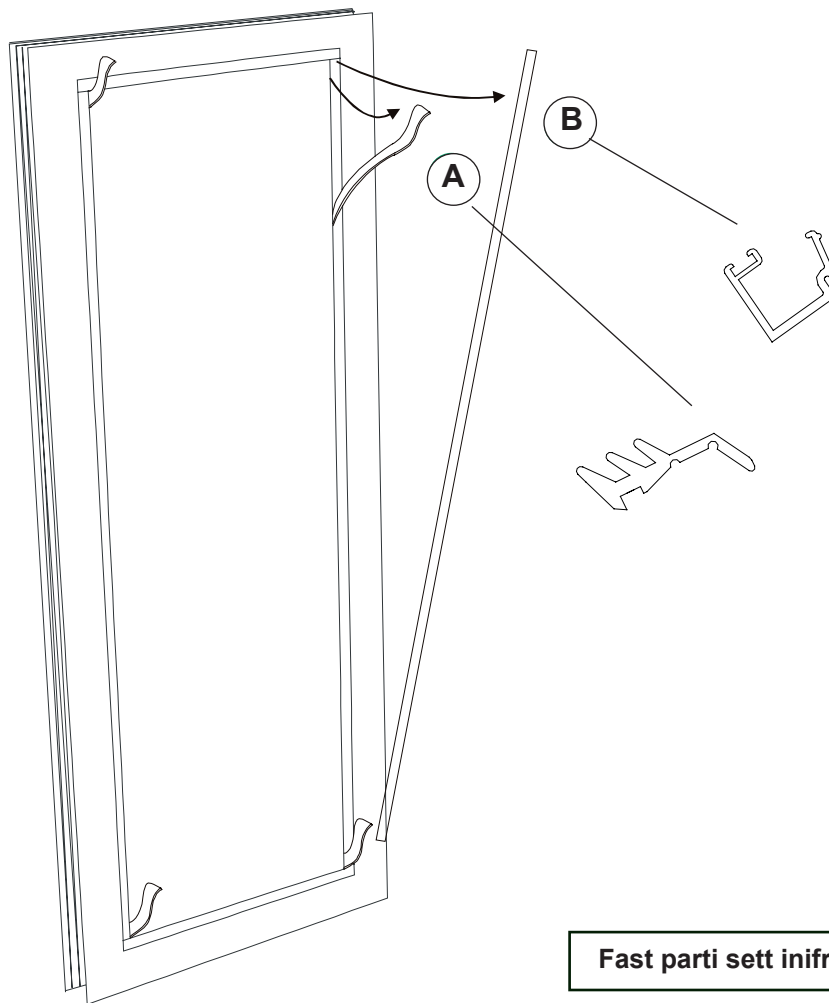
OBS!
Karmytterbredd och Höjdmått
= Hålmåttet inkluderar för
Fasta partier: Ställmån 15 mm



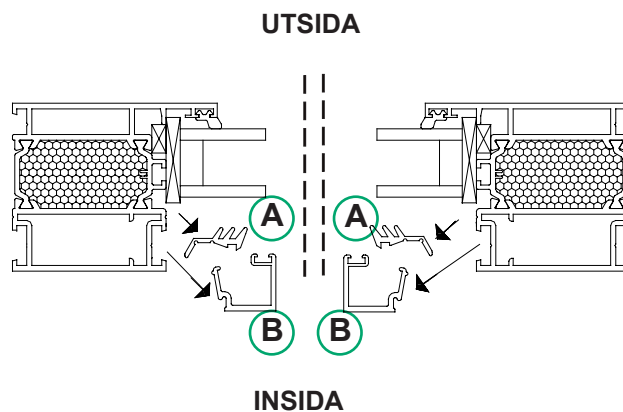
2. Kontrollera diagonalmått (A och B samt C och D) samt att stolpar och regler sitter i våg och i lod.

Diagonalerna A och B skall vara lika långa samt C och D.

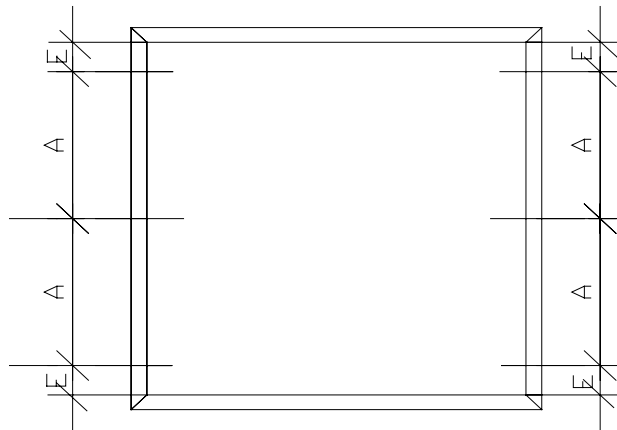
Montering av fasta partier



3. Drag ur de utskjutande gummilisterna (A) mellan profil och glas på långsidorna.
4. Tag sedan bort aluminiumprofilen (B) på långsidorna närmast glaset.
Låt övre och undre profilerna sitta kvar (de håller kvar glaset).



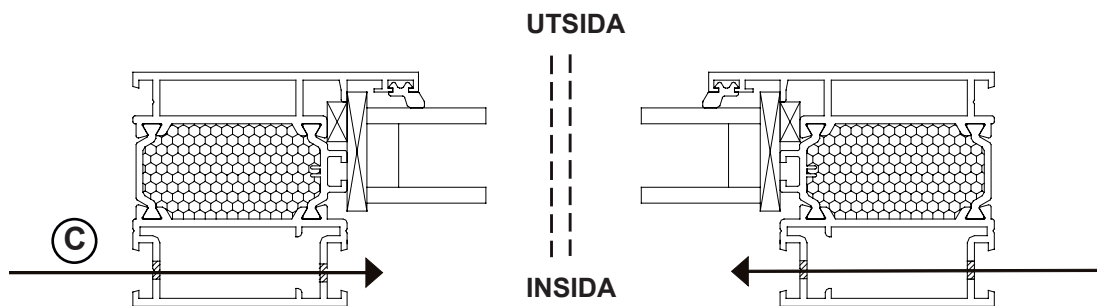
Montering av fasta partier



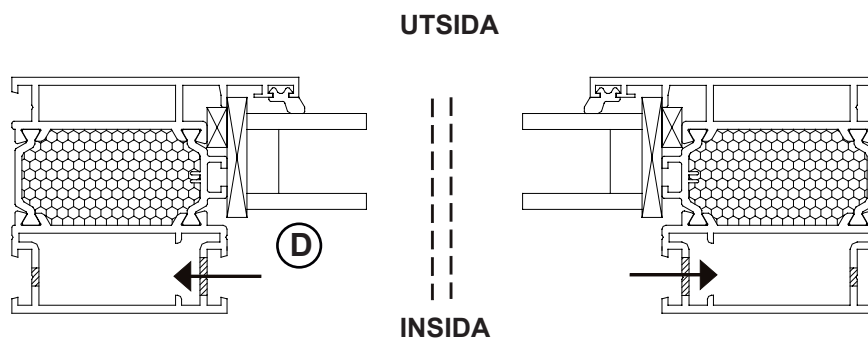
E = Avstånd från karmens inre hörn ca 100 mm
A = Infästningsavstånd max 600 mm

Hållavstånd (A) i de lodräta sidoprofilerna enligt måttangivelsen ovan.
Skruv ingår ej.

OBS! För att undvika skador på glaset när du borrar använd tex en bit emballagekartong som skydd mellan glaset och bormaskinen.

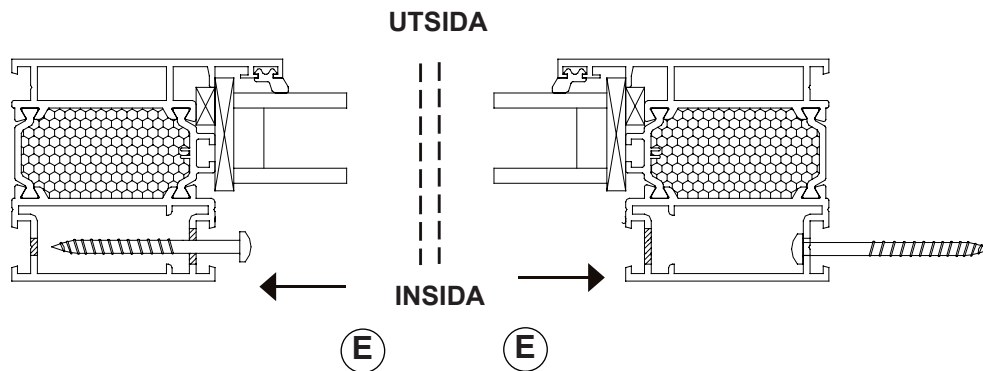


5. Borra först genomgående hål (C) med ett 5 mm borr på insidan av profilen.



6. Borra sedan upp de innersta hålen (D) med ett 10 mm borr.

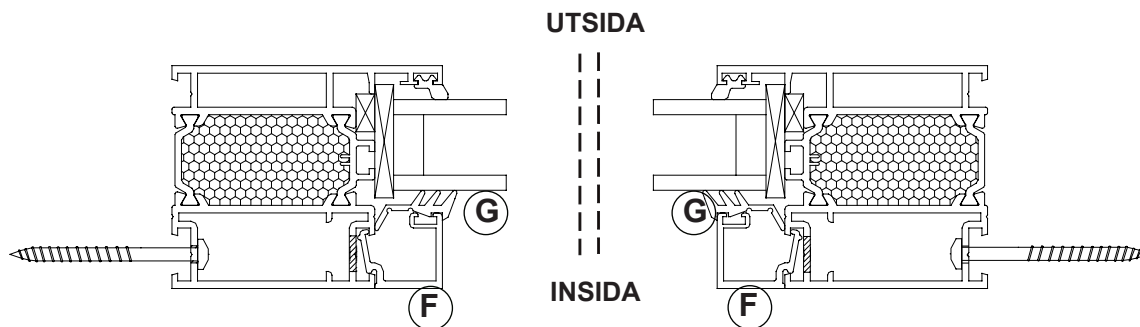
Montering av fasta partier



7. Vid infästningspunkterna skall distansklossar användas mellan parti och stolpe/vägg. Vid behov sätts ett droppbleck upp- och nertill.

Ingår inte.

Skruva fast partierna (E) med skruv tex 4x50mm. **Ingår inte.**



8. Sätt i de lodräta glasprofilisterna (F). Dra även ur gummilisterna från den övre och undre profilen.

Tryck sedan tillbaka gummilisterna (G). Först övre och undre gummilisterna.

Börja trycka i dem från hörnen och jämna ut dem efter hand.

De har rätt längd och kommer att anpassa sig.

DE SKALL INTE KLIPPAS AV !!!

Skötselråd

Glas

- Glas skall rengöras som vanligt glas.
- Använd vanliga fönstertvättmedel, rikligt med vatten och mjuk, luddfri trasa eller gummiskrapa.
- Rödsprit eller aceton löser vissa föroreningar. Sidol, Häxan, Brillo eller annat skonsamt putsmedel kan polera bort andra föroreningar. Putsmedlet tvättas bort med rödsprit. Tvätta sedan glaset på vanligt sätt.
- Använd inte skraper, metallföremål eller stålull för att skraper bort hårt sittande smuts.

Aluminiumprofiler

- Använd mild såpa, handdiskmedel eller bara vanligt vatten räcker för att rengöra profiler.
- Avlägsna smuts som kan vålla skada på spårprofiler och hjul.
- Vid eventuell färgfällning från gummilisten på profiler och stomme används limtvätt för rengöring.

OBS! För att undvika personskador och fågelkollisioner rekommenderar vi att t. ex. våra glasdekorationer "rovfågel" eller "svala" appliceras på alla glasytor.

Viktiga saker att tänka på...

Undvika kondens

Vare sig man har valt vanligt glas, energiglas eller isolerglas så kan man få kondens på rutorna. Kondens beror på att kalla ytor och kall luft "bär" fukt sämre än varma ytor och varm luft. I vissa fall kan kondensen vara en engångsförekomst i andra fall bero den på mer långvariga fuktproblem. Vi har listat upp de vanligaste problemen och förslag till åtgärder.

Fukt från huset

När man öppnar altandörren strömmar varm, fuktig luft ut i uterummet. Om luften därute är kallare kommer fukten att kondensera på de kallaste ytorna.
Åtgärd: Ventilera/vädra.

Fukt från människor

Människor avger mycket fukt och folksamlingar kan ge upphov till imma på rutorna.
Åtgärd: Ventilera/vädra.

Fukt från växter

Även växter avger mycket fukt och om man vill använda sitt uterum som ett kombinerat växthus kan man få problem med kondens.
Åtgärd: Mekanisk ventilation med t ex en badrumsfläkt eller dyl.

Ogynnsamt väder

Om det kommer mycket nederbörd under en kort period samtidigt som temperaturen faller snabbt kommer denna kombination att kunna ge imma.
Ingen åtgärd behövs: Det rättar till sig själv vid väderomslag.

Markfukt

Om man har ett öppet träbjälklag och fuktig terräng kan markfukten tränga upp i uterummet.
Åtgärd: Använd makadam eller sand under bjälklaget. I sand- eller makadamlagret ska man dessutom lägga en plastfolie som "ångspärr". Alternativt täta golvet.

Fukt från betongplatta

Det tar väldigt lång tid för en betongplatta att torka ut ordentligt (mellan 1-2 år beroende av yttre omständigheter). Under den tiden avger plattan fukt som kan ge imma.
Åtgärd: Ventilera ut fukten och värm upp rummet när det är kallt (detta för att påskynda uttorkningsprocessen) och täck inte golven (då stannar fukten kvar mycket längre).

Tätning mot konstruktion

VIKTIGT! Infästning och anslutning mot grund och fasad löses av kund. Plåt och tätningstillbehör ingår ej. Se sidan 3.

Viktigt med plåt runt partiet

Det är extra viktigt med plåtarbeten runt partiet samt tillsyn vid kraftigt regn i kombination med vind om partierna monteras kustnära eller på särskilt utsatta lägen.

Willab Garden AB förbehåller sig rätten till ändringar i material, konstruktion och design.



Tomtaholmsvägen 11 Östra Karup 269 21 Båstad SVERIGE
Tel 0431-686 00 • Fax 0431-686 10 • www.willabgarden.se • info@willabgarden.se